

Preis-anfrage

1 flügliges Fenster

Name : _____

Ort : _____

Straße : _____

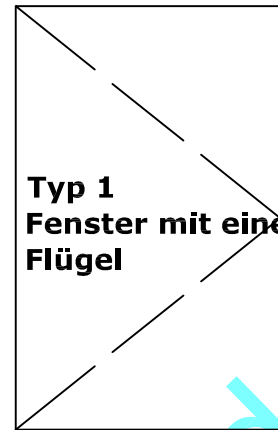
Position : _____

Stück : _____ Fenster

Farbe : RAL _____

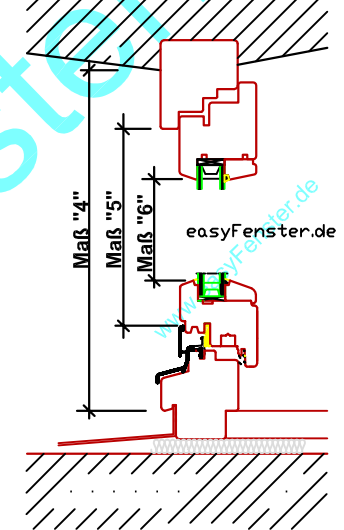
Fenster ohne Rolladen

Fenster mit Rolladen

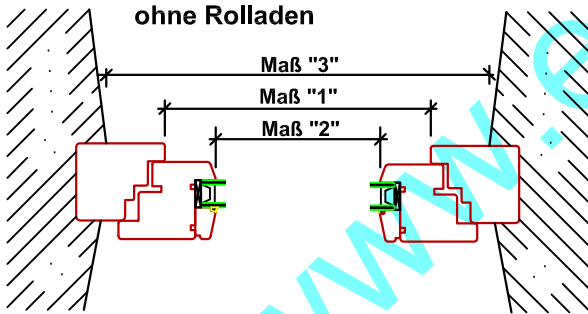


Typ 1
Fenster mit einem
Flügel

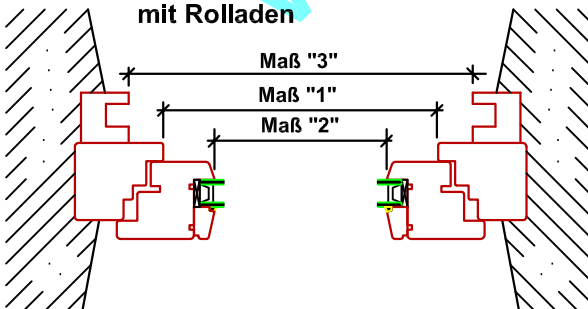
Fenster in der Höhe



Fenster in der Breite
ohne Rolladen



Fenster in der Breite
mit Rolladen



Maß 1 _____ mm

Maß 2 _____ mm

Maß 3 _____ mm

Maß 4 _____ mm

Maß 5 _____ mm

Maß 6 _____ mm